



PRESENTAZIONE

BILANCIATORE BFC575

CON GANCIO STANDARD

I bilanciatori pneumatici sono particolarmente adatti alla rapida movimentazione di carichi nelle linee di produzione.

Specifiche

L'esecuzione standard a colonna prevede un braccio articolato del raggio di 3 m all'interno del quale è alloggiato il dispositivo di bilanciamento, con portata fino a 75 kg. Sia la rotazione del braccio rispetto alla colonna che quella dell'articolazione è di 360° continua, grazie ai passaggi interni dell'aria. La colonna può essere fissata direttamente a pavimento oppure montata su una base inforcabile per utilizzare il bilanciatore in differenti postazioni.



CHI SIAMO

MANIBO ricopre una posizione consolidata nel campo della manipolazione industriale ed è ormai un partner di riferimento per numerose Aziende di primaria importanza non solo in Italia, ma in tutto il mondo. MANIBO pone particolare cura nella soluzione di problemi di movimentazione in Aziende del settore alimentare, farmaceutico e per ambienti ATEX. Garantisce risposte tempestive e consegne rapide.

PERCHE NOI

- ✓ I nostri professionisti vantano esperienza, professionalità e precisione.
- ✓ Particolare attenzione nella fase di collaudo con test severi per usi anche in ambienti ATEX.
- ✓ Accurata fase progettuale per adattare il vostro manipolatore alla vostra macchina ed al vostro ambiente.

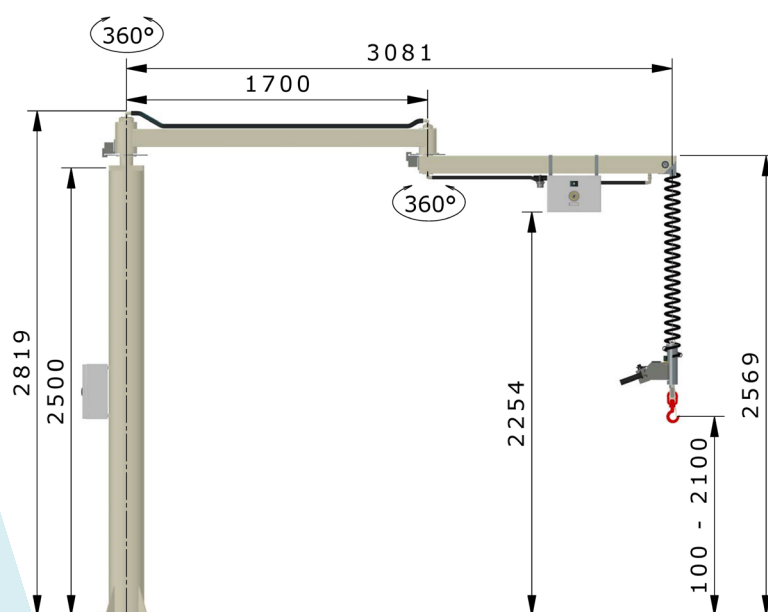
Dispositivi di sicurezza

- » Valvola di bloccaggio della salita e discesa della fune e dell'eventuale attrezzo di presa in caso di mancanza di alimentazione di aria compressa
- » Freni di stazionamento sulle articolazioni contro spontanei movimenti del braccio (optional)
- » Valvola taglia flusso per impedire improvviste salite della fune dovute ad errori di manovra

Accessori

Il bilanciatore può essere fornito con un semplice gancio rotante, oppure completo di attrezzo di presa costruito su misura per la movimentazione di uno specifico oggetto.

CONTATTACI PER UN PREVENTIVO



Caratteristiche tecniche:

- Alimentazione pneumatica a 7 bar
- Portata lorda 75 kg
- Raggio d'azione 3080 mm
- Rotazione colonna 360° continui
- Rotazione snodo 360° continui
- Corsa verticale 100 - 2100 mm
- Consumo d'aria istantaneo massimo 240 NI/min

Indicato nei casi in cui il carico è libero e non accoppiato, semplicemente per essere prelevato e poi depositato. Particolarmente indicato in caso di movimentazione di carichi di peso diverso. Questo tipo di controllo non richiede alcuna preimpostazione. L'operatore, agendo su due leve proporzionali, controlla il sollevamento e l'abbassamento del carico, in modo molto preciso, con la possibilità di regolare la posizione in stato di bilanciamento, per una corsa breve, senza operare sulle leve di comando. Assolutamente migliore di qualsiasi altro controllo pneumatico durante i movimenti di traslazione del braccio articolato grazie alla sua capacità di trasmettere l'accelerazione attraverso la trazione laterale della fune.

La capacità indicata deve essere considerata lorda. Il carico che può essere realmente sollevato verrà ottenuto sottraendo il peso della pinza dalla capacità di carico effettiva del bilanciatore.



Via del Lavoro, 85
40033 Casalecchio di Reno, BO



+39 051 6468143



www.manibo.eu
manibo@mani-bo.com



SCAN ME